

شرکت فنی مهندسی ایمن تجهیز ثامن

IMEN TAJHIZ SAMEN ENG. CO.  
**CRANE SYSTEMS**

Crane industry & Lifting equipment    صنعت جرثقیل و تجهیزات بالابری  
Hoists Cranes Parts Services        بالابر جرثقیل قطعات خدمات



طراحی و ساخت بالابر، جرثقیل های سقفی، دروازه ای و بازویی  
[WWW.Samencrane.ir](http://WWW.Samencrane.ir)



# شرکت فنی مهندسی ایمن تجهیز ثامن

## IMEN TAJHIZ SAMEN ENG. CO.

### CRANE SYSTEMS

به نام خدا

شرکت فنی مهندسی ایمن تجهیز ثامن با تاییدات خداوند متعال و در پرتو عنایت حضرت علی بن موسی الرضا علیهم السلام از کادر مجرب و با پشتیبانی حضور چندین ساله موثر و فعال مدیریت و پرسنل در صنایع تجهیزات بالابری و سیستم های انتقال مواد به ویژه انواع جرثقیل سقفی، دوازده ای، بازویی و بالابر ها برای محیط های عادی و انفجاری و خورنده در انواع برقی و دستی به منظور تحقق اهداف عالی و بهره مندی پیش از پیش صنایع و کارخانجات بزرگ و کوچک کشور در راستای حفظ منابع محیط زیست و اشتغال زایی و به کارگیری نیروی متخصص ایرانی شروع به کار نموده است.

توسط این شرکت پروژه های بسیار زیادی انجام شده است. از جمله این پروژه ها می توان به چند جرثقیل صد تن و بیش از صد جرثقیل سبکتر اشاره کرد.



طراحی و ساخت بالابر، جرثقیل های سقفی، دروازه ای و بازویی  
[WWW.Samencrane.ir](http://WWW.Samencrane.ir)



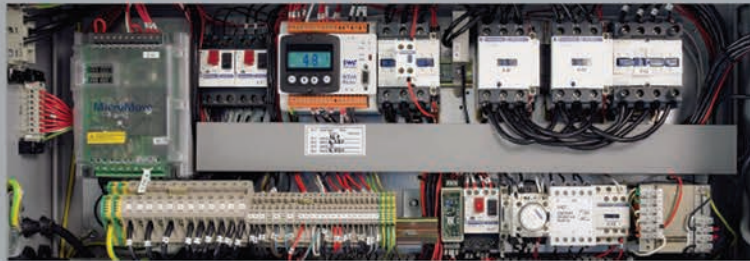
# شرکت فنی مهندسی ایمن تجهیز ثامن

## IMEN TAJHIZ SAMEN ENG. CO.

### CRANE SYSTEMS

سیستم اصلی بالابری (وینچ) ساخته و یا به درخواست مشتری از شرکت های معتبری نظیر STAHL, DEMAG , SWF , KONE CRANE, VERLINDE, JASO, KITO, KGCRANE و دیگر برندهای مطرح جهان تامین می شود. و سایر قسمت ها مانند پل، کلگی، کالسکه، راهرو، سیستم های حرکتی، ستون ها، ریل، برق رسان و تابلوهای برق محاسبه، طراحی و ساخته می گردد. اگرچه تابلوهای برقی داخلی هستند اما اجزاء آن ساخت تولیدکنندگان معتبری مانند تله مکانیک و ال جی است. در نهایت جرثقیل موتناژ، نصب و راه اندازی می شود.

در مورد جرثقیل های سنگین معمولاً سیستم بالابری باز به کار می رود که در این حالت سیستم بالابری نیز طراحی شده ولی اجزاء اصلی آن نظیر موتور، جعبه دنده، انواع ترمز و طناب بالابری از سازندگان معتبر خارجی مانند زیمنس، فلندر و اچزا و دیگر برندهای مطرح تهیه می شود. برای این جرثقیل ها و در مورد سایر قسمت ها مانند پل، کلگی، کالسکه، سیستم های حرکتی و تابلوهای برق نیز مانند سایر جرثقیلها عمل می گردد.



طراحی و ساخت بالابر، جرثقیل های سقفی، دروازه ای و بازویی  
[WWW.Samencrane.ir](http://WWW.Samencrane.ir)

# تجهيزات ايمن با ايمن تجهيز ثامن

صنعت جرثقیل و تجهيزات بالابری

بالابر جرثقیل قطعات خدمات

## تعیین کلاس کاری به کمک زمان و شدت کار

به کمک یک فرمول ساده و جدول زیر بتوانیم به راحتی گروه کاری جرثقیل خود را به دست آوریم. برای این کار تنها لازم است اطلاعاتی در مورد متوسط کار جرثقیل در روز داشته باشیم. این اطلاعات شامل طول مسیر جرثقیل (برحسب متر)، تعداد استارت جرثقیل، مدت زمان کار روزانه (برحسب دقیقه) و سرعت جرثقیل (برحسب متر بر دقیقه) است که با فرمول زیر قابل محاسبه است.

$$2 \times (\text{طول مسیر} \times \text{تعداد استارت در ساعت} \times \text{مدت زمان کار روزانه}) = \text{میانگین زمان عملیات روزانه}$$

سرعت جابجایی

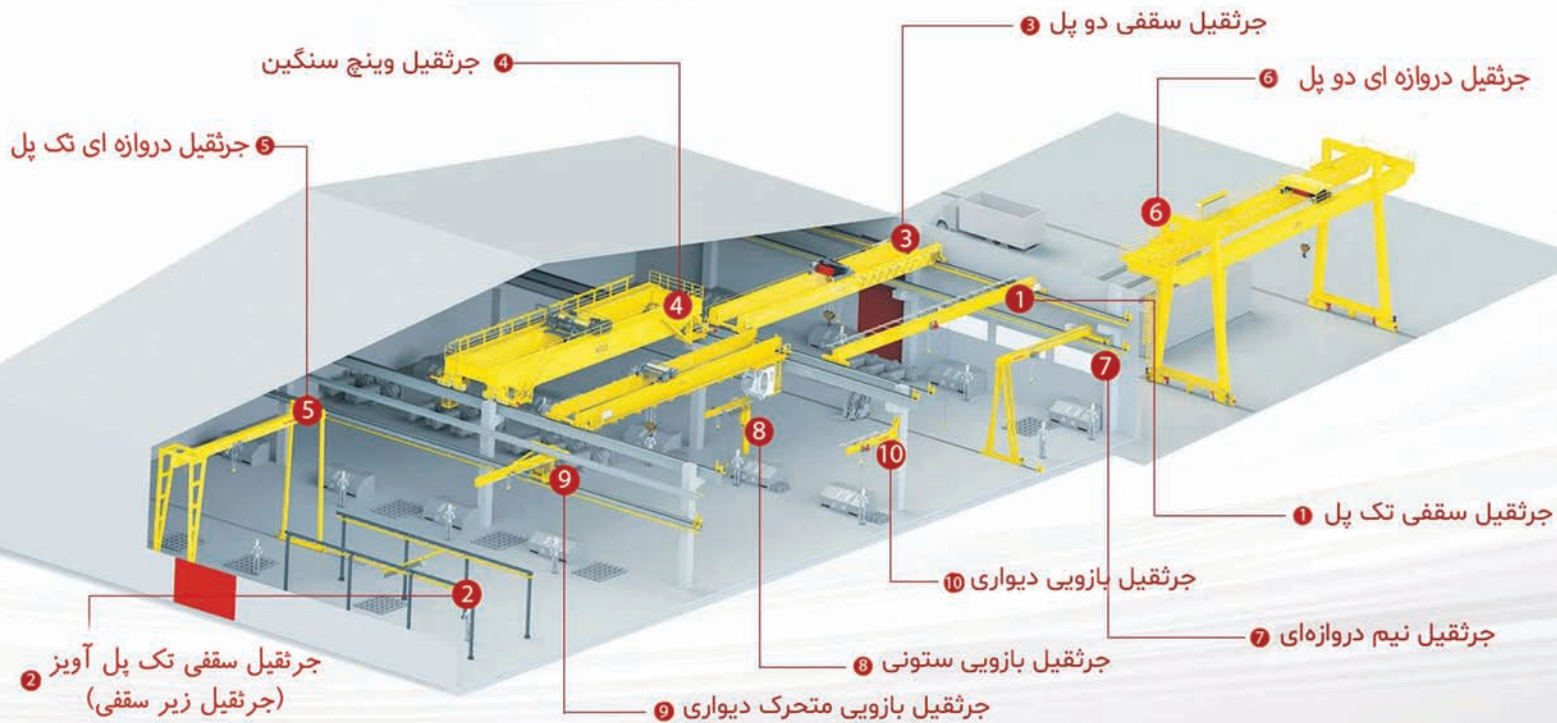
عدد به دست آمده از فرمول بالا و میزان سنگینی بار در جدول زیر بیانگر گروه کاری جرثقیل در دو استاندارد FEM و ISO به طور کامل آورده شده است

گروه کاری جرثقیل سقفی						
وضعیت بار	میانگین زمان عملیات روزانه (برحسب ساعت در روز)					
	≤0/5	≤1	≤2	≤4	≤8	≤16
سبک			M 3 1 BM	M 4 1 AM	M 5 2 M	M 6 3 M
متوسط		M 3 1 BM	M 4 1 AM	M 5 2 M	M 6 3 M	M 7 4 M
سنگین	M 3 1 BM	M 4 1 AM	M 5 2 M	M 6 3 M	M 7 4 M	
خیلی سنگین	M 4 1 AM	M 5 2 M	M 6 3 M	M 7 4 M		

## هم ارزی کلاس کاری ها در استانداردهای مختلف

نوع سرویس	خیلی سبک	سبک	متوسط	سنگین	خیلی سنگین	دائماً خیلی سنگین
استاندارد ISO	M۳	M۴	M۵	M۶	M۷	M۸
استاندارد FEM	M۳	M۴	M۵	M۶	M۷	M۸
استاندارد BS	M۳	M۴	M۵	M۶	M۷	M۸
استاندارد DIN	۱Bm	۱Am	۲m	۳m	۴m	۵m
استاندارد CMAA	A	B	C	D	E	F

طراحی و ساخت بالابر، جرثقیل های سقفی، دروازه ای و بازویی



در شرکت ایمن تجهیز ثامن خدمات زیر در زمینه جرثقیل ارائه می شود:

طراحی، ساخت، نصب و راه اندازی جرثقیل های

- |                           |                                |
|---------------------------|--------------------------------|
| ۱- سقفی تک پل             | ۸- جرثقیل بازویی ستونی         |
| ۲- زیر سقفی               | ۹- جرثقیل بازویی متحرک دیواری  |
| ۳- سقفی دوپل              | ۱۰- جرثقیل بازویی دیواری       |
| ۴- جرثقیل وینچ سنگین      | ۱۱- جرثقیل منوریل              |
| ۵- جرثقیل دروازه ای تک پل | ۱۲- جرثقیل های خاص و رباتیک    |
| ۶- جرثقیل دروازه ای دوپل  | ۱۳- ساخت بالابر و وینچ های باز |
| ۷- جرثقیل نیم دروازه ای   |                                |

طراحی و ساخت بالابر، جرثقیل های سقفی، دروازه ای و بازویی

[WWW.Samencrane.ir](http://WWW.Samencrane.ir)

**انتظار مشتری**  
بررسی تقاضا بر  
اساس شرایط مکان و  
ماهیت کار منطبق با  
استاندارد های روز



**خط مشی شرکت**  
مشاوره، ایده و راه حل  
مناسب برآورد فنی و  
مالی ارائه پیشنهاد در  
اسرع وقت



**نحوه اجراء**  
سفارش - قرارداد  
- برنامه ریزی- طراحی  
و ساخت- کنترل  
کیفی- سرعت عمل

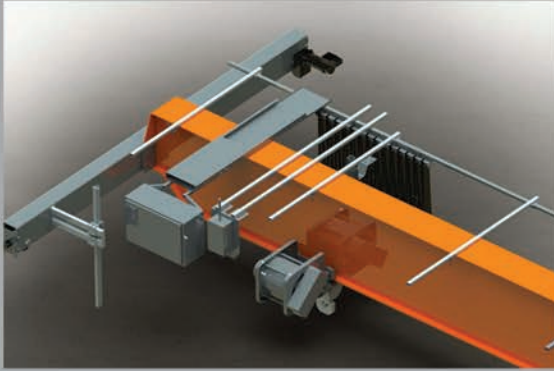


**محصول با کیفیت**  
قیمت بهینه  
تحويل بموقع  
گاراتی موثر  
خدمات پس از فروش



**IMEN TAJHIZ SAMEN**

## جرثقیل سقفی تک پل

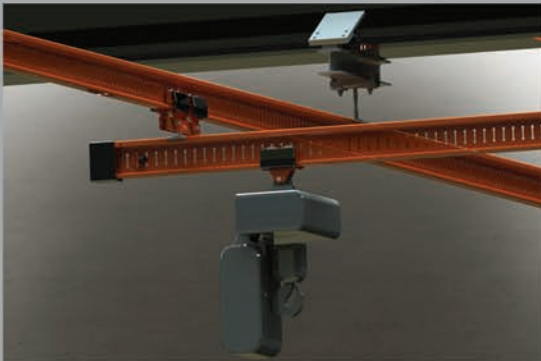


این جرثقیل از یک پل اصلی با بالابری که از زیر پل آویزان است تشکیل شده و معمولا تا ظرفیت 16 تن و در صورت عدم محدودیت ارتفاع بالابری مورد استفاده قرار می گیرد و می توان پل جرثقیل را بگونه ای طراحی کرد تا از حداکثر ارتفاع بالابری استفاده کنیم.

## یک راه حل اقتصادی برای جرثقیل های سبک

### جرثقیل سقفی دستی

جرثقیل سقفی دستی می تواند راه حل ایده آلی با ظرفیت بالابری محدود و دهانه محدود باشد. بدیهی است که این یک گزینه بسیار ارزان است. ما جرثقیل های سقفی دستی را در طرح های و محیط های معمولی خرنده و ضد جرقه عرضه می کنیم.

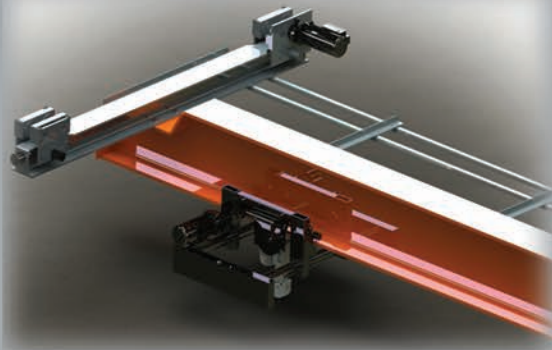


طراحی و ساخت بالابر، جرثقیل های سقفی، دروازه ای و بازویی  
[WWW.Samencrane.ir](http://WWW.Samencrane.ir)



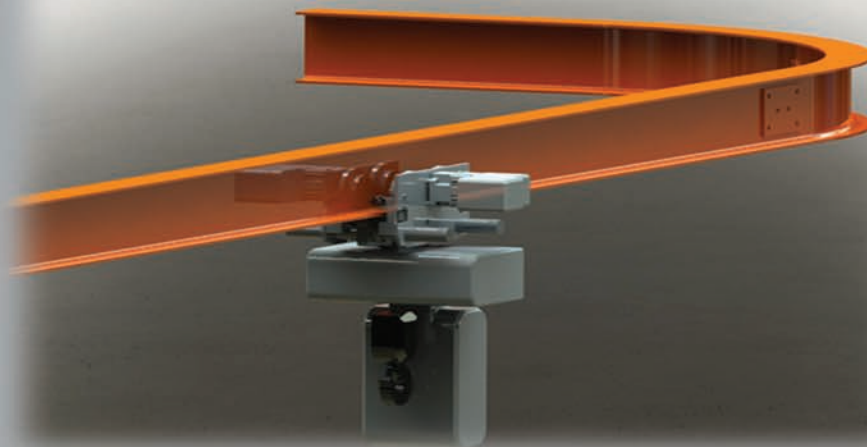
## جرثقیل های آویز (جرثقیل زیر سقفی)

شبهه جرثقیل سقفی است با این تفاوت که به شکل منوریل از سقف آویزان می شود و در صورتی که در سالن محدودیت جرثقیل سقفی داشته باشیم وسالن اجازه این کار را بدهد مناسب است.



## جرثقیل منوریل

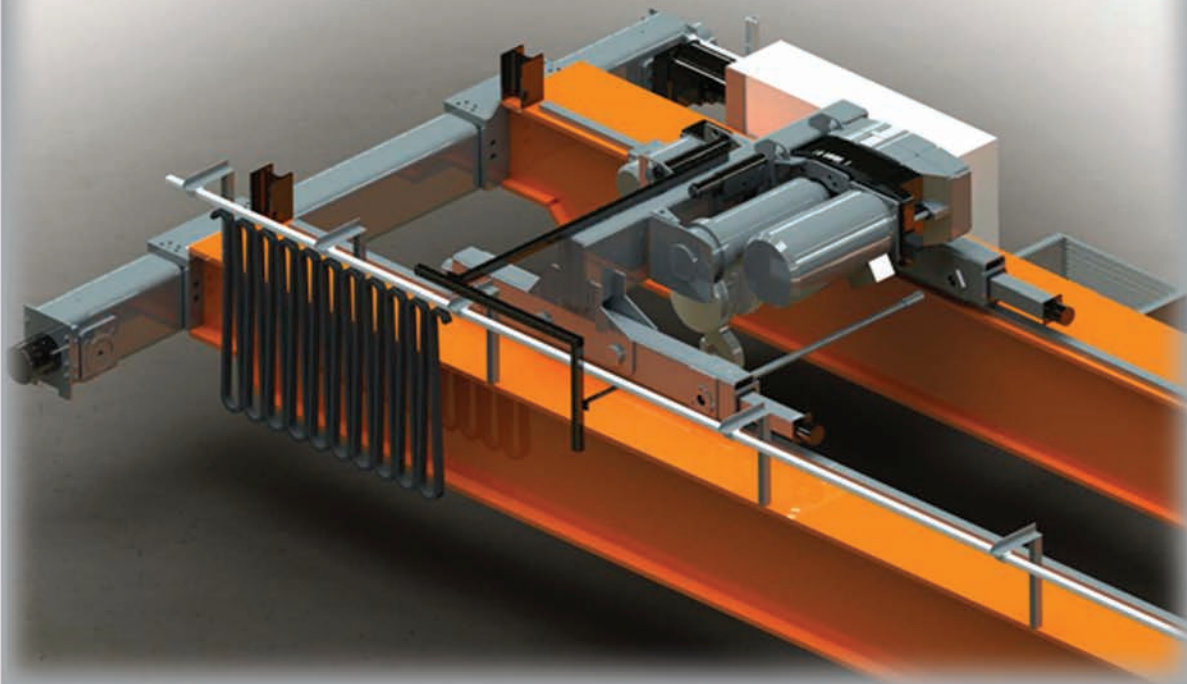
اگر فقط یک حرکت تراورس دارید می توانید مونوریل را انتخاب کنید. شما می توانید از این مونوریل برای رساندن بار خود به موقعیت های مختلف در یک خط تولید استفاده کنید.



طراحی و ساخت بالابر، جرثقیل های سقفی، دروازه ای و بازویی  
[WWW.Samencrane.ir](http://WWW.Samencrane.ir)

## جرثقیل سقفی دوپل و جرثقیل های وینچ سنگین

دارای دو پل اصلی است. بالابر در بالا یا تا حدی بین پل ها قرار میگیرد. این جرثقیل سقفی دارای ارتفاع بالاتری نسبت به تک پل ها است و در عین حال قابلیت نصب آپشن ها و لوازم جانبی بیشتری مانند راهرو، کابین و غیره را ارائه می دهد. و ظرفیت آن از 5 تا 500 تن می باشد که در تناژهای بالاتر و گروه کاری بالا به دلیل دسترسی راحت تر از وینچ های باز استفاده می شود.





دروازه ای دو پل



دروازه ای تک پل



نیم دروازه ای

جرثقیل های دروازه ای برای سادگی و حداکثر قابلیت استفاده ساخته شده اند. برای انواع مختلف کارها چه در داخل سالن و چه در محیط خارج از سالن ایده آل هستند و همچنین با قابلیت نصب کنسول از دو طرف جرثقیل دروازه ای می توان از فضای جابجایی بیشتری بهره برد.

جرثقیل دروازه ای چرخ لاستیکی به کمک چرخ ها به کاربر این امکان را می دهند که آن را در سرتاسر یک مرکز جابجا کند تا بتواند مواد یا بارهای مختلف را جابجا کند. وقتی خالی هستند و زیر بار نیستند، می توان آن ها را در هر جایی در سرتاسر محیط کاری مختلف جابه جا کرد که صرفه جویی در فضا و انعطاف پذیری بیشتری در فضای کف ارائه شود.

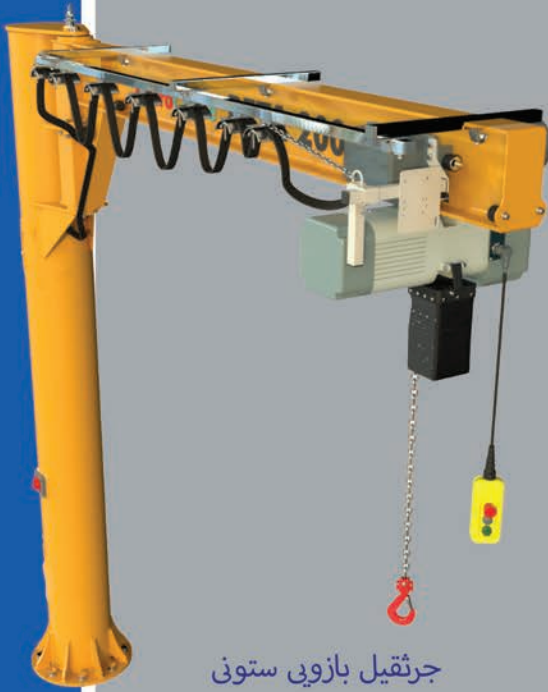


دروازه ای چرخ لاستیکی

طراحی و ساخت بالابر، جرثقیل های سقفی، دروازه ای و بازویی

[WWW.Samencrane.ir](http://WWW.Samencrane.ir)

این نوع جرثقیل ها میتواند به صورت های مختلف سطونی و دیواری(متحرک و ثابت) ساخته شوند در جرثقیل بازویی حول ستون با زاویه گردش 360 درجه فراهم می باشد و در نوع دیواری معمولا با قابلیت گردش 180 درجه ساخته می شوند و معمولا در ظرفیت 125 کیلو گرم الی 8 تن با طول بازو 1.5 الی 8 متر استفاده می گردند البته پروژه های سفارشی می توانند در مقیاس بزرگتر طراحی و ساخته شود.



جرثقیل بازویی ستونی



جرثقیل بازویی متحرک دیواری



جرثقیل بازویی دیواری

طراحی و ساخت بالابر، جرثقیل های سقفی، دروازه ای و بازویی

# بالابر سیم بکسلی

بالابره‌های سیم بکسلی فقط بصورت برقی ساخته شده و از ظرفیت ۰.۵ تن تا ظرفیت ۱۰۰۰ تن و ارتفاع قلاب متنوع تا ۱۵۰ متر میسر می‌گردد. بالابره‌های سیم بکسلی عملکرد نرم و آرام را ارائه می‌دهند و در این بالابرها شما می‌توانید بیشترین ارتفاع قلاب و سرعت را داشته باشید که در صنایع نظیر، فولاد ریزی بسیار مورد استفاده قرار می‌گیرد.

**بارهای بسیار سنگین** 0.5~1000 Ton  
ظرفیت توان مناسب استفاده

**کلاس کاری بالا**  
قابل استفاده در

**شوک و ضربه**  
تحمل بهتر در برابر

**حرارت شدید**  
امکان استفاده در



## بالابر زنجیری

این بالابر ها به واسطه زنجیر و قلاب بار را جابجا می نماید و بالابره‌های زنجیری به دو دسته برقی و دستی تقسیم می شوند. کاربری بالابره‌های برقی ساده تر و سریع تر است. شما به واسطه وینچ های برقی زنجیری می توانید سریع تر اجسام را جا به جا کنید. برای کارهای سبکتر ( کارگاه ها یا کارخانه های کوچک) وینچ برقی زنجیری با توجه به مقاومت بالا و هزینه‌های بهره برداری کم انتخابی منطقی می باشد.



**دقت عمل بیشتر** مقاومت بالا ابعاد و عملکرد رطوبت و پوسیدگی تعمیر و نگهداری 0.5~15 Ton  
ظرفیت توان در برابر مرکزیت بار در برابر فرسایش کوچکتر و ساده تر مقاومت در برابر هزینه پایین تر

طراحی و ساخت بالابر، جرثقیل های سقفی، دروازه ای و بازویی

WWW.Samencrane.ir

## بالبرهای ساخت ایمن تجهیز ثامن

**FEM&ASME**  
مطابق استاندارد

**INVENTOR**  
طراحی به کمک نرم افزار

**ABAQUS**  
آنالیز به کمک نرم افزار

**1 ~ 1000 TON**  
ظرفیت بالابری

شرکت ایمن تجهیز ثامن جهت ارائه بهترین گزینه و اعطای حق مشتری بدون محدودیت در ظرفیت، ارتفاع و کلاس کاری بالابر و بکارگیری برترین تکنولوژی منطبق بر استانداردهای روز جهانی و برترین نرم افزارهای مهندسی اقدام به طراحی، تولید و ارائه آن به صنایع سبک و سنگین نموده است.

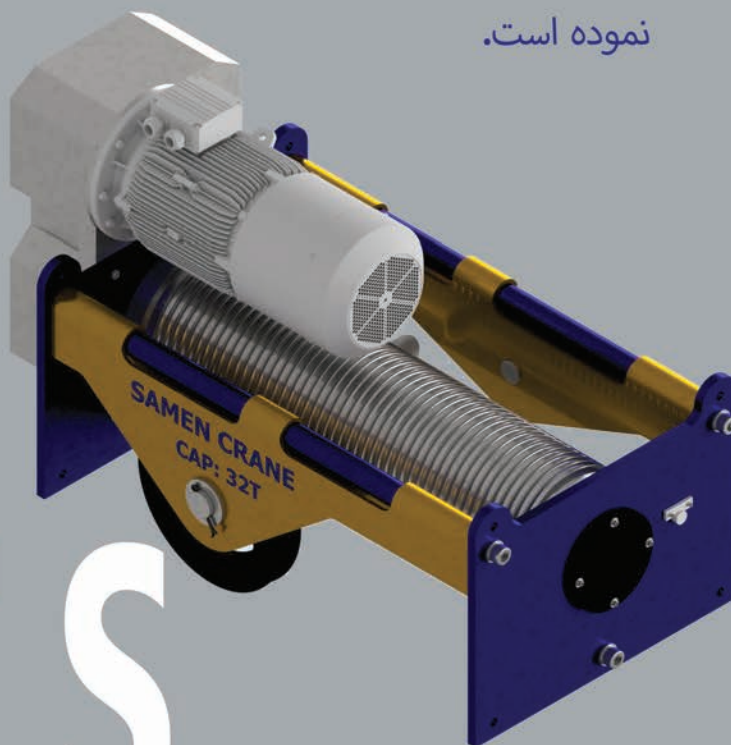
**ساخته شده**  
توسط ایمن تجهیز ثامن

**تعمیر و نگهداری**  
آسان و به صرفه

**قطعات یدکی**

در دسترس، اقتصادی و استاندارد

**گارانتی**  
دو ساله



**ITS**  
MEN AJHIZ AMEN

طراحی و ساخت بالابر، جرثقیل های سقفی، دروازه ای و بازویی

[WWW.Samencrane.ir](http://WWW.Samencrane.ir)

# جرثقیل های برقی ضد انفجار و دستی ضد جرقه

جرثقیل های ضد انفجار و ضد جرقه در محیط های مستعد انفجار که از ترکیب انفجاری شامل مواد قابل انفجار ، اکسیژن باشد ، استفاده می شود . ( مانند : صنایع پتروشیمی ، نفت ، گاز و در محل هایی که گازهای آتشنا وجود دارند ) .

شرکت ایمن تجهیز ثامن مفتخر است با تجربه و دانش مدیران و مهندسیین مجرب در زمینه جرثقیل های ضد انفجار و ضد جرقه اقدام به طراحی و ساخت و تامین انواع بالابر با برندهای معتبر با کاربری در محیط های اشتعالی به صورت ضد انفجار و ضد جرقه در ظرفیت های متنوع نموده است .

Zone 0 & 1 & 2  
محدوده عملکرد

IP55 & IP65  
قابل استفاده در

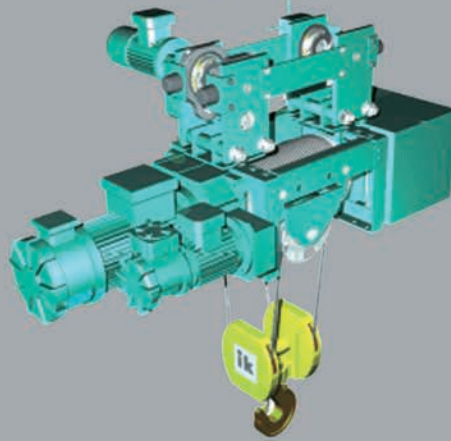


حرارت شدید  
امکان استفاده در

کلاس کاری بالا  
کلاس حفاظتی

ATEX & FEM  
مطابق دستورالعمل

CELENEC  
مطابق گواهی



طراحی و ساخت بالابر، جرثقیل های سقفی، دروازه ای و بازویی

[WWW.Samencrane.ir](http://WWW.Samencrane.ir)

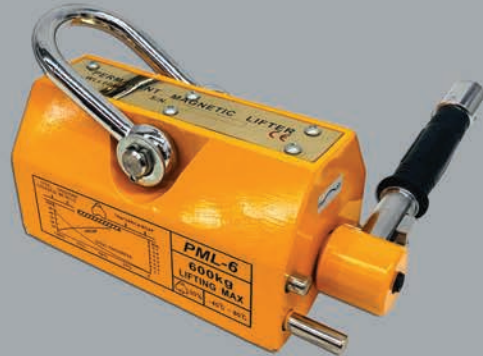
## مگنت الکتریکی

جهت حمل و جابجایی قطعات فولادی در صنایع ریخته گری و فولاد مانند اسلب بیلت و آهن قراضه استفاده میگردد. طراحی این مگنتها بنا به درخواست مشتری و مدل ماشین متفاوت می باشد و قابلیت نصب بر روی انواع جرثقیل و خودروهای صنعتی را دارد و در دو نوع سردکار و گرمکار تولید می گردد، تحمل دما در نوع سردکار 250 درجه سانتیگراد و در نوع گرمکار تا 600 درجه سانتیگراد است. این مگنت ها مجهز به باتری back up جهت جلوگیری از رها شدن بار هنگام قطع برق می باشند.



## مگنت دستی (لیفت مگ)

دستگاهی است که از طریق نیروی مغناطیسی آهنرباهای دائمی که در آن تعبیه شده اند ، قادر است تا به راحتی و با اطمینان قطعات فلزی را جابجا کند. آهنرباهای به کار رفته در این مگنت از قویترین آهنرباهای دنیا می باشد. دارای اهرمی است که با چرخاندن آن در وضعیت آهنربایی ، نیروی مغناطیسی را در داخل قطعه برقرار کرده و این امکان را ایجاد می کند تا قطعه توسط جرثقیلی که لیفت مگ را بلند می کند ، جابجا شود. برای رها کردن قطعه کافیست دسته را چرخانده و در وضعیت غیرآهنربایی قرار داد. لیفت مگ نیازی به برق و یا شارژ شدن نداشته و می تواند بدون کم شدن قدرت جذب آن ، سالها در کارگاههای صنعتی به کار گرفته شود.



سبک بودن ، کاربرد آسان ، مکانیزم ساده ، سرعت بالا ، عدم نیاز به برق و باتری ، قدرت زیاد و از همه مهمتر ایمنی بالا از ویژگیهای این دستگاه می باشد.

طراحی و ساخت بالابر، جرثقیل های سقفی، دروازه ای و بازویی

WWW.Samencrane.ir



## انواع شاهین (میله تعادل)

طراحی و ساخت انواع شاهین جهت حمل بارهایی با طول زیاد و حجیم مانند لوله میل گرد قطعات بتنی پیش ساخته اتصال مگنت های حمل ورق و بیلت و همچنین جهت جابجایی بار جرثقیل هایی که هم زمان از دو بالابر استفاده می نمایند. حمل چندین بار به وسیله چندین قلاب برای حفظ تعادل بار هنگام انتقال بار ، کاهش احتمال واژگونی و سقوط بار، کاهش احتمال کشیدگی و خمیدگی بار ویژگی اصلی استفاده از شاهین می باشد.



طراحی و ساخت بالابر، جرثقیل های سقفی، دروازه ای و بازویی  
[WWW.Samencrane.ir](http://WWW.Samencrane.ir)



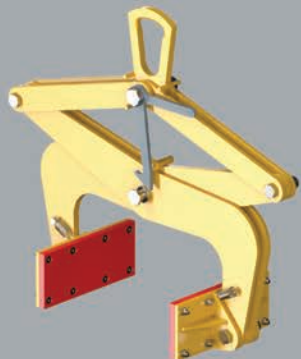
کویل گیر



گرب یا چنگ مکانیکی



گرب یا چنگ هیدرولیکی



کلمپ مقاطع تخت



کلمپ مقاطع گرد



باکت حمل بتن



پالت بر



بشکه گیر



کویل گیر سیم

طراحی و ساخت بالابر، جرثقیل های سقفی، دروازه ای و بازویی  
[WWW.Samencrane.ir](http://WWW.Samencrane.ir)

## ساخته شده

توسط ایمن تجهیز ثامن

### DIN 15401

استاندارد قلاب بر اساس

### 1~100 TON

ظرفیت

### DIN 15061

استاندارد قرقره بر اساس

### Ø200~Ø1250

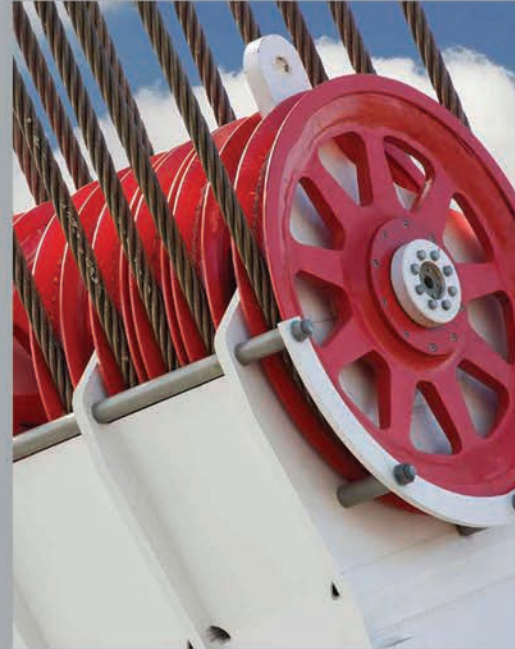
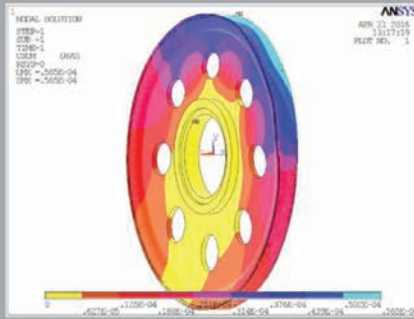
قطر قرقره



## مجموعه قرقره و قلاب

قلاب جرثقیل یکی از اجزای مهم بالابرهای صنعتی می باشد که تشکیل شده از پوسته یا قاب، قرقره قلاب، قلاب، مهره، کف گرده، تراورز و شیطانک که وظیفه این مجموعه جابجایی بار می باشد.

شرکت ایمن تجهیز ثامن اقدام به واردات قلاب جرثقیل از برندهای مطرح جهان کرده و مابقی قطعات در داخل شرکت تولید و مونتاژ می گردد.



قرقره جرثقیل در شرکت ایمن تجهیز ثامن بر اساس استاندارد طراحی آنالیز و در دو نوع چدنی و فولادی ساخته می شود.

طراحی و ساخت بالابر، جرثقیل های سقفی، دروازه ای و بازویی

WWW.Samencrane.ir

**ساخته شده**  
توسط ایمن تجهیز ثامن

**DIN 15435**  
بر اساس استاندارد

**تست عملکرد**  
مطابق DIN 15435

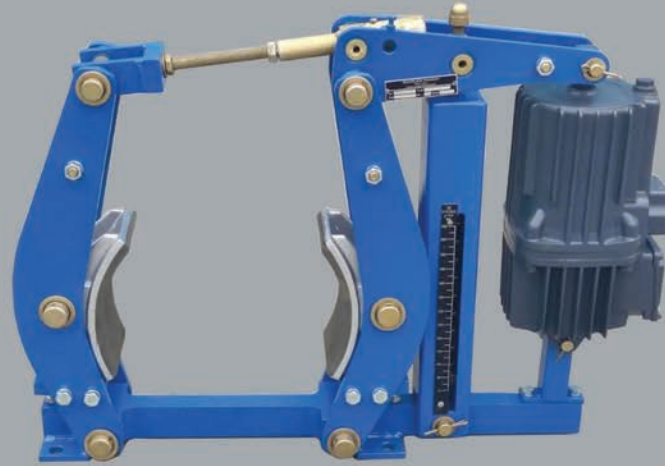
**185~7300 N.m**  
محدوده گشتاوری

**ساخت و آزمون لنت**  
استاندارد ملی ایران 586

**Ø160~Ø710**  
قطر درام یا کوپلینگ



## ترمز کفشکی همراه پمپ هیدرولیک



ترمز صنعتی در کارخانجات و صنایع بزرگ فولادی، کاربرد گسترده ای دارند. بیشتر ترمزهای جرثقیل به صورت دستی و یا با قطع جریان برق عمل می کنند، که باعث جلوگیری از آسیب به قطعات جرثقیل و صدمات جانی و مالی جلوگیری می کنند. ترمزهای درام الکترو هیدرولیک، به طور گسترده ای در بالابرها، حمل و نقل بندرها، تجهیزات متالورژی، ماشین آلات معدن و ماشین آلات ساختمانی برای ترمز کردن و کاهش سرعت، استفاده می شود.

ایمن تجهیز ثامن با برخورداری از توانمندی های بالا خود و کسب تجارب بسیار در این زمینه اقدام به واردات و خرید نمونه خارجی آن و سپس با آنالیز مواد و متریال به کار برده شده و همچنین محاسبات مهندسی و آنالیز آن با استفاده از نرم افزار های روز مهندسی و بر اساس استاندارد اقدام به طراحی و ساخت ترمز های کفشکی، کفشک لنت، درام یا کوپلینگ ترمز کرده است

و همچنین ارائه دهنده انواع هیدروپمپ های ترمز کفشکی در ابعاد و توان های مختلف از برندهای مطرح دنیا می باشد.

طراحی و ساخت بالابر، جرثقیل های سقفی، دروازه ای و بازویی  
[WWW.Samencrane.ir](http://WWW.Samencrane.ir)



خط برقرسان شین بسته



خط برقرسان شین باز



سی ریل، قرقره و کابل



کلید فرمان



جوی استیک



ریموت کنترل رادیویی



قرقره تیرآهنی



انواع لودسل و اولود



میکروسوئیچ صلیبی



کابل جمع کن



لنت



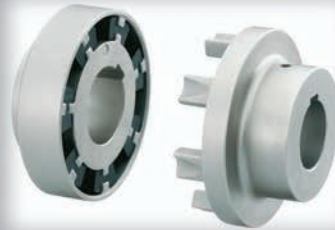
کابین

طراحی و ساخت بالابر، جرثقیل های سقفی، دروازه ای و بازویی  
WWW.Samencrane.ir

لوازم یدکی و قطعات جرثقیل



موتورگیر بکس



کوپلینگ



راهنمای سیم بکسل



سیم بکسل



زنجیر



انواع ریل جرثقیل



چرخ و جعبه چرخ جرثقیل



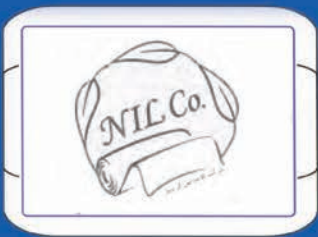
بوژی



انواع تجهیزات جانبی

انواع لوازم یدکی و قطعات جرثقیل موارد ذکر شده و به غیر از موارد فوق با هماهنگی با واحد فروش قابل ساخت و تامین می باشد.

طراحی و ساخت بالابر، جرثقیل های سقفی، دروازه ای و بازویی  
WWW.Samencrane.ir



شرکت کاغذ نیل گرمسار



شرکت سنگ پرشین



شرکت پاکشوما



شرکت طیوران ابزار



شرکت وستا دژ آسیا



شرکت نور ویژه



شرکت فولاد ظفر بناب



شرکت کیمیا فولاد آریا



شرکت سلکترو



مجتمع فولاد صنعت بناب



شرکت پردیس صنعت زنده رود



شرکت کیمیا سرام میبد



شرکت پتروکاریز امید کیش



فولاد صفا



شرکت اهورا صنعت



کارگاه صنعت و تجارت ایرانیان



شرکت گهر روش سیرجان



شرکت فولاد امیر آذربایجان



شرکت غلتک سازان سپهان



مجتمع فولاد صائب تبریز



استاندارد



قابل اطمینان



عملکرد قدرتمند



طراحی قوی



امتحان شده  
قابل اعتماد

## بالبر جرثقیل قطعات خدمات

طراحی، ساخت، مشاوره، بازرسی  
انواع جرثقیل های سقفی، بازویی، دروازه ای و صنعتی  
تامین و تولید تمامی قطعات یدکی جرثقیل  
تعمیر و نگهداری انواع جرثقیل صنعتی

## شرکت فنی مهندسی ایمن تجهیز ثامن

ایمیل: [info@samencrane.ir](mailto:info@samencrane.ir)

سایت: [samencrane.ir](http://samencrane.ir)

تلفن: 021- 66 90 98 31

021- 99 00 98 31

موبایل: 099 00 199 290

کد پستی: 1374664858

آدرس: تهران بلوار غدیر میدان جانبازان

مجتمع پاییزان بلوک 2 پلاک 31